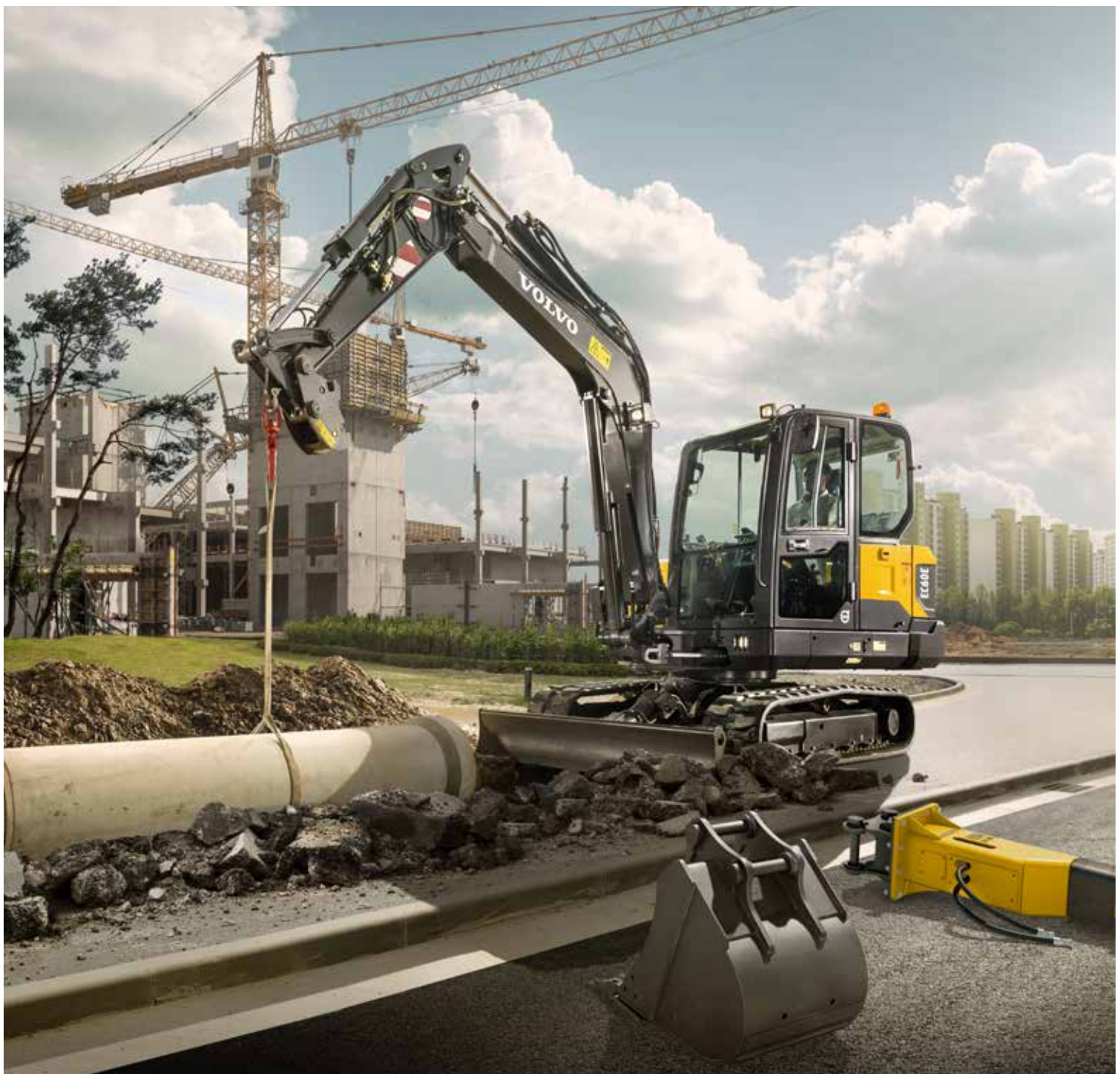


Volvo Construction Equipment  
Building Tomorrow



# EC60E

Escavatori Volvo 5,5-6,8 t 44,3 kW



# Più spazio, più comfort, più produzione

Il nuovo e migliorato EC60E ha una cabina più ampia, che offre all'operatore un ambiente più comodo e produttivo. L'ergonomia perfezionata e un moderno display LCD vi garantiscono il massimo controllo in tutte le operazioni. Sono stati aggiunti numerosi vani portaoggetti per riporre gli effetti personali dell'operatore.

## Comfort e comodità dell'operatore

Ampio spazio per riporre oggetti che contribuiscono a rendere ancora più comodo e confortevole l'ambiente dell'operatore. L'alloggiamento per il telefono, le due prese di corrente, il porta bicchiere e i tre ampi vani portaoggetti rendono la cabina Volvo un ambiente di lavoro più pratico.



## Visibilità operatore

La visibilità a 360 gradi è migliorata da sottili montanti, superfici vetrate più ampie e una spazzola tergicristallo più grande. La telecamera posteriore garantisce una migliore visuale per un controllo perfetto e sicuro tramite il display LCD a colori da 7". In questo modo vengono eliminati del tutto gli angoli ciechi, anche negli spazi di lavoro più ristretti.



## Ambiente di lavoro confortevole

Il sedile confortevole e regolabile contribuisce a facilitare il lavoro dell'operatore e ad alleviare la fatica anche durante lunghi turni di lavoro. La climatizzazione della cabina è più efficiente del 10% e in modalità automatica la temperatura rimane al livello impostato. Sei bocchette regolabili rendono ottimale la distribuzione dell'aria in cabina.



## Facile controllo

Il controllo della macchina richiede un minimo sforzo per fare di più in meno tempo. La tastiera raggruppa tutti i comandi sul lato destro, mentre il display con schermo LCD a colori da 7" visualizza tutti i dati della macchina e consente l'accesso alle funzioni tramite i suoi menu di facile impiego. Con i tasti di scelta rapida, l'operatore può accedere direttamente alle funzioni preimpostate per una maggiore praticità. Il nuovo joystick proporzionale si è evoluto: ha una presa migliore, una forma perfetta per il pollice e consente una maggiore facilità di controllo.





# CABINA PIÙ AMPIA

Il 10% in più di spazio si traduce in un ambiente di lavoro comodo e rilassato con aumento della produzione e riduzione dell'affaticamento. Il nuovo design della cabina aumenta lo spazio dietro il sedile, consentendo maggiore libertà di movimento all'operatore. La cabina Volvo di nuova generazione offre maggiore spazio in cabina, superfici vetrate più ampie e minori livelli di rumorosità.



# PRESTAZIONI ACCRESCIUTE

Fare di più in meno tempo con un aumento della forza di scavo combinato, un miglioramento del 10% della trazione, della forza di rotazione e della capacità di sollevamento. L'EC60E è stato progettato per affrontare i cantieri e le operazioni più difficili sfruttando il potente motore Stage V e la portata idraulica regolabile.

# La potenza al servizio delle prestazioni

Più rapido in salita, più fluido nel brandeggio, più potente nello scavo e più veloce nel carico: ecco l'EC60E. Trazione, forza di brandeggio e capacità di sollevamento vi consentono di raggiungere rapidamente gli obiettivi desiderati. Questa macchina versatile e potente può essere configurata su misura per qualsiasi lavoro e si presta ad un'ampia gamma di applicazioni.

## Potente motore Volvo Stage V

Per disporre di maggiore potenza e completare il lavoro ancora più rapidamente. Potenza aumentata a 44,3 kW e raffreddamento migliorato assicurano prestazioni ottimizzate in qualsiasi condizione climatica. Per il perfetto binomio di potenza e prestazioni, il motore aiuta a farsi largo in condizioni impegnative.



## Funzionamento lineare

Manovre combinate più lineari per lavorare con maggiore accuratezza e precisione. Grazie ai comandi reattivi, la macchina fa esattamente ciò che desidera l'operatore, riducendo l'affaticamento e garantendo movimenti fluidi.



## Versatilità

Per poter lavorare in qualsiasi situazione: in spazi ristretti ma anche in ampi cantieri di lavoro. Il design compatto della macchina, l'avambraccio lungo, il braccio fisso e il braccio offset opzionali, la lama dozer più lunga, il circuito idraulico ausiliario e le tubazioni del trattenitore rendono la macchina adatta ad un'ampia gamma di lavori e applicazioni.



## Prestazioni operatore

L'operatore può configurare la macchina in base alle sue preferenze e al lavoro da svolgere per un controllo più agevole e prestazioni di livello superiore. L'operatore può regolare flussi idraulici dei circuiti ausiliari, velocità della lama dozer elettrica e del brandeggio del braccio e personalizzarli in tre diverse modalità operative di risposta – 'Active', 'Normal' o 'Soft'.



# Aumenta la redditività

L'EC60E è progettato e costruito per permetterti di lavorare più a lungo e in maniera più redditizia. L'ottimo accesso ai punti di controllo, la praticità dei punti di manutenzione e la funzione Volvo di spegnimento automatico del motore sono studiati per ridurre i costi di esercizio. Avendo migliorato l'efficienza nei consumi rispetto alla serie precedente, questa macchina solida e affidabile tiene a freno i costi e aumenta la tua disponibilità operativa.

## Basso consumo di carburante

Il nuovo motore e l'impianto idraulico Volvo migliorato, insieme aiutano a raggiungere una eccellente efficienza dei consumi. La funzione minimo automatico di serie ti aiuta a ridurre ulteriormente il consumo di carburante e ad aumentare gli utili.



## Arresto automatico del motore

Una funzione esclusiva delle macchine Volvo: il motore si arresta automaticamente dopo un tempo di inattività predefinito per ridurre spese di carburante e rumore. Questo modo di ridurre le ore di funzionamento consente di limitare i costi di manutenzione e di aumentare il valore di rivendita della macchina.



## MATRIS e VCADS Pro

Lavorando insieme alla concessionaria e utilizzando il software Volvo MATRIS, è possibile analizzare il lavoro dell'operatore per migliorare efficienza, produttività e ridurre le spese di carburante e di manutenzione. Volvo propone anche il sistema diagnostico VCADS Pro, che permette di controllare facilmente le condizioni della macchina.



## Affidabilità e lunga durata

L'escavatore EC60E è progettato in base ai requisiti di alta qualità di tutte le macchine Volvo per assicurare elevata durata e affidabilità. Potete tranquillamente contare sulla capacità della vostra macchina di lavorare duramente e con ottime prestazioni.





# FACILE ASSISTENZA E MANUTENZIONE

Mantieni la tua macchina efficiente con una serie di funzioni abbinata per aumentare la disponibilità operativa e limitare i fermi macchina. L'accesso per la manutenzione dal livello del terreno, insieme alla nuova posizione del distributore principale e un gruppo di raffreddamento facile da pulire concorrono tutti all'abbattimento dei tempi e dei costi di manutenzione. Facile controllo degli intervalli di manutenzione dallo schermo in cabina, che visualizza i promemoria in prossimità della scadenza degli intervalli di manutenzione.



# VERSATILITÀ DELLE ATTREZZATURE

L'attrezzatura della macchina può essere facilmente sostituita per risparmiare tempo e denaro. Il design, l'impianto idraulico, le tubazioni e i comandi all'interno della cabina in combinazione con la gamma delle attrezzature Volvo consentono all'escavatore EC60E di dare il meglio di sé in un'ampia gamma di applicazioni. Le attrezzature Volvo operano in perfetta armonia con la macchina per fornire la massima produttività.



# Un'unica macchina al servizio di più cantieri

Volvo offre una nutrita gamma di attrezzature durevoli, adatte ad ogni tipo di cantiere, per lavori nei servizi pubblici, nell'edilizia, nell'agricoltura, nel riassetto paesaggistico e in campo forestale. Le attrezzature Volvo sono parte integrante dell'escavatore cui sono destinate, per assicurare il massimo livello di produttività e versatilità.

## Attacco rapido

Gli attacchi rapidi meccanici o idraulici consentono di sostituire in modo rapido ed efficiente una gamma completa di benne. Facilitando il compito in cantiere, l'attacco rapido si adatta a diverse benne Volvo ed è la soluzione ideale per martelli e trattenitore.



## Benne

Una gamma completa di benne, dai modelli multiuso rinforzati a quelli da scavo, consente alla macchina di lavorare nei cantieri più diversi e in ampio ventaglio di applicazioni. Le resistenti benne possono essere impiegate su ghiaia, rocce frantumate, detriti e terra.



## Martello demolitore

I robusti martelli demolitori idraulici Volvo sono progettati per garantire la massima compatibilità con gli escavatori Volvo. L'ampia gamma di attrezzi da demolizione (o punte) è stata pensata per affrontare tutte le tipologie di materiali e offrire ottime prestazioni e basse vibrazioni e rumorosità.



## Pollice idraulico

Progettato per interfacciarsi sia con le benne Volvo a montaggio diretto sia con l'attacco rapido, il pollice Volvo rende possibili una molteplicità di operazioni, tra cui impilaggio, posizionamento, carico, sollevamento e trasporto.



# Una macchina compatta dal grande potenziale

## PRESTAZIONI POTENZIATE

Svolgi più lavoro in meno tempo grazie a superiori forze di scavo combinate, un miglioramento del 10% per trazione, forza di brandeggio e capacità di sollevamento.

### Fluidità operativa

Funzionamento lineare Manovre combinate più lineari per lavorare con maggiore accuratezza e precisione.

### MATRIS e VCADS Pro

Volvo MATRIS analizza il comportamento dell'operatore, migliorando efficienza e produttività. VCADS Pro aiuta a controllare la macchina.

## VERSATILITÀ DELLE ATTREZZATURE

La gamma di attrezzature Volvo consente l'impiego della macchina per svariate operazioni in una vasta gamma di lavori e applicazioni.

### Versatilità

Versatilità Per poter lavorare in qualsiasi situazione: in spazi ristretti ma anche in ampi cantieri di lavoro.

### Spegnimento motore automatico

Lo spegnimento motore automatico si traduce in minori costi del carburante, minore rumorosità, costi di manutenzione decisamente inferiori e superiore valore residuo.

### Modalità ECO

L'esclusiva modalità ECO di Volvo migliora l'efficienza dei consumi senza cali prestazionali nella maggior parte delle condizioni operative.



## CABINA PIÙ AMPIA

Una maggiore spaziosità rende il lavoro più comodo e rilassante, la produttività aumenta e l'affaticamento diminuisce.

## FACILE ASSISTENZA E MANUTENZIONE

L'accesso ai punti di manutenzione ad altezza d'uomo, la nuova ubicazione della valvola di comando principale, i pratici punti di lubrificazione e l'unità di raffreddamento facile da pulire riducono i tempi di manutenzione.

### Facilità di controllo

La tastiera raggruppa tutti i comandi sul lato destro e il display con schermo LCD visualizza tutti i dati della macchina per l'accesso alle funzioni.

### Comodità per l'operatore

La maggiore disponibilità di vani portaoggetti in cabina assicura un miglior comfort e comodità per l'operatore.

### Potente motore Volvo Stage V

Per il perfetto binomio di potenza e prestazioni, il potente motore si fa largo in condizioni impegnative.

## ACCORDI ASSISTENZA CLIENTI

Gli Accordi Assistenza Clienti offrono manutenzione preventiva, riparazioni complete e diversi servizi per la disponibilità operativa.



# Valore aggiunto per la tua attività

Essere un cliente Volvo significa avere prontamente a disposizione una gamma completa di servizi. Volvo è in grado di offrirti una partnership a lungo termine, di proteggere il tuo investimento e di fornirti una gamma completa di soluzioni che prevedono l'uso di componenti di alta qualità forniti da personale che lavora con alta dedizione. Il nostro obiettivo è di aumentare il rendimento positivo del vostro investimento e massimizzare la disponibilità operativa.

## Soluzioni complete

Volvo ha la soluzione giusta per te. Allora perché non consentirci di occuparci di tutte le tue esigenze per l'intera durata utile della

tua macchina? Possiamo così aiutarti a ridurre il costo totale di proprietà e a incrementare la redditività della macchina.



## Ricambi originali Volvo

La nostra attenzione ai particolari è quella che ci contraddistingue. Questo concetto collaudato rappresenta un valido investimento per garantire il futuro della tua macchina. I ricambi sono rigorosamente testati e approvati perché ogni singolo componente è fondamentale per garantire una disponibilità operativa e prestazioni ai massimi livelli per la tua macchina. Solo con ricambi originali Volvo puoi essere sicuro che la tua macchina mantenga sempre gli elevati livelli di qualità tipici delle macchine Volvo.

## Rete di assistenza

Per rispondere più rapidamente alle tue esigenze, un esperto Volvo è sempre pronto a raggiungere il tuo sito di lavoro da una delle nostre sedi Volvo. Con la sua rete capillare di tecnici, officine e concessionarie, Volvo vanta una struttura ampia ed estesa, in grado di offrire un supporto a livello locale basato sulla sua esperienza globale.





# ACCORDI DI ASSISTENZA CLIENTI

La gamma degli Accordi Assistenza Clienti offre manutenzione preventiva, riparazioni complete e una serie di servizi per ottimizzare la disponibilità operativa della macchina. Volvo si avvale della tecnologia di ultima generazione per monitorare il funzionamento e lo stato della macchina, fornendo consigli per aumentare la tua redditività. Un Accordo Assistenza Clienti ti consente di tenere sotto controllo i costi di manutenzione e assistenza.

# Volvo EC60E in dettaglio

## Motore

Il nuovo motore che assicura ottime prestazioni è un diesel verticale a quattro cilindri in linea da quattro litri con turbocompressore e iniezione elettronica ad alta pressione, raffreddamento a liquido ed intercooler aria-aria. Il motore soddisfa appieno tutte le esigenze delle più recenti normative antinquinamento Fase V.

Modello	Volvo	D2.6H
Potenza max a	giri/min.	2 200
Netta (ISO 9249/SAEJ1349)	kW	42.7
	CV	58.1
Lorda (SAE J1995)	kW	44.3
	CV	60.2
Coppia max	Nm	221.6
a regime motore	giri/min.	1 500
N. di cilindri		4
Cilindrata	l	2.61
Alesaggio	mm	87
Corsa	mm	110

## Impianto elettrico

Tensione	V	12
Batterie	V	1 x 12
Capacità della batteria	Ah	100
Alternatore	V/Ah	12/90
Potenza del motorino di avviamento	V - kW	12 - 2.5

## Sottocarro

Il telaio inferiore è dotato di un robusto telaio a X.

Pattini cingoli		2 x 39
Passo maglie	mm	135
Larghezza pattino - acciaio	mm	380 / 500
Larghezza pattino - gomma	mm	400
Rulli inferiori		2 x 5
Rulli superiori		2 x 1

## Sistema di traslazione

Ogni cingolo è azionato da un motore di traslazione automatico a due velocità.

I freni dei cingoli sono multidisco, a molla e rilascio idraulico. Motore di traslazione, freni e ingranaggi planetari sono ben protetti all'interno del telaio del cingolo.

Velocità di marcia bassa	km/h	2.4
Velocità di marcia alta	km/h	4.4
Sforzo di trazione max. alla barra	kN	52.8
Pendenza massima superabile	°	35

## Livello sonoro

Livello di pressione acustica in cabina secondo la normativa ISO 6.396

L <sub>pA</sub> (standard)	dB	78
Livello sonoro esterno conforme alla normativa ISO 6.395 e alla direttiva UE sulla rumorosità (2000/14/CE)		
L <sub>WA</sub> (standard)	dB	97

## Sistema di rotazione

### Non è necessario sostituire l'olio del riduttore di rotazione

La lubrificazione della cassa avviene attraverso l'olio dell'impianto idraulico, in tal modo non è più necessario sostituire l'olio all'interno del gruppo riduttore.

### Freno di stazionamento incorporato

Il freno di stazionamento è incorporato al motore idraulico, per immobilizzare la macchina in modo più sicuro in salita.

### Assorbimento degli shock

La valvola antishock è montata di serie per consentire una rotazione lineare.

Velocità di rotazione max	giri/min.	9.5
Coppia di rotazione max	kNm	12.3

## Impianto idraulico

Impianto idraulico negativo a centro aperto in grado di offrire un accurato controllo delle manovre

### Pompa principale: pompa a cilindrata variabile

Portata massima	l/min.	2 x 60.5
-----------------	--------	----------

### Pompa rotazione: pompa ad ingranaggi

Portata massima	l/min.	1 x 35.2
-----------------	--------	----------

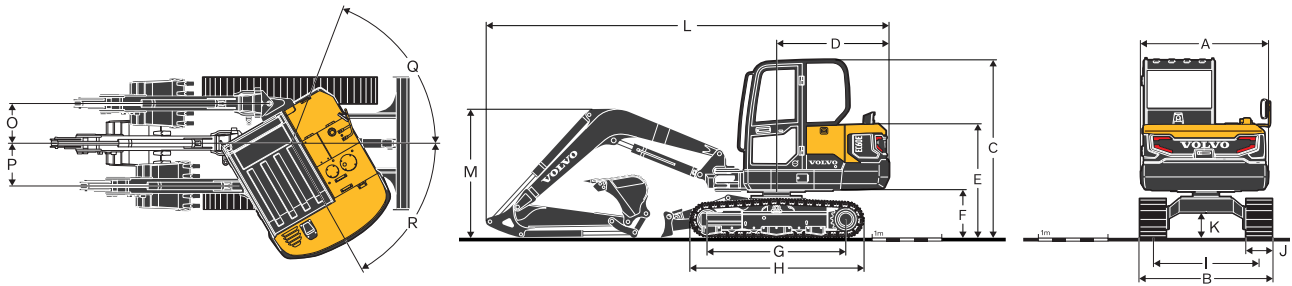
### Impostazione di pressione della valvola di sicurezza

Attrezzi	MPa	22.6
Circuito di traslazione	MPa	24.5
Circuito di rotazione	MPa	19.6
Circuito pilota	MPa	3.2

## Capacità di rifornimento

Serbatoio carburante	l	105
Impianto idraulico, totale	l	120
Serbatoio idraulico	l	76
Olio motore	l	11
Refrigerante motore	l	10
Riduttore di traslazione	l	2 x 0.8

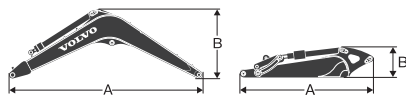
# Caratteristiche tecniche



DIMENSIONI		EC60E		
Braccio		m	3.0	
Avambraccio		m	1.6	1.9
A	Larghezza complessiva della torretta	mm	1 845	1 845
B	Larghezza complessiva	mm	1 920	1 920
C	Altezza complessiva della cabina	mm	2 584	2 584
D	Raggio di rotazione posteriore	mm	1 650	1 650
E	Altezza complessiva al cofano motore	mm	1 630	1 630
F	Luce da terra al contrappeso *	mm	671	671
G	Passo	mm	1 990	1 990
H	Lunghezza cingoli	mm	2 500	2 500
I	Carreggiata cingoli	mm	1 520	1 520
J	Larghezza pattini	mm	380	380
K	Altezza minima da terra *	mm	350	350
L	Lunghezza complessiva	mm	5 800	5 865
M	Altezza complessiva del braccio	mm	1 854	1 978
O	Distanza di brandeggio braccio	mm	684	684
P	Distanza di brandeggio braccio	mm	755	755
Q	Angolo di brandeggio braccio	°	80	80
R	Angolo di brandeggio braccio	°	50	50

\* Senza costola

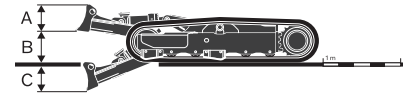
\*\* Con cingoli in acciaio



DIMENSIONI		Braccio			Avambraccio	
		m	3.0	1.6	1.9	
A	Lunghezza	mm	3 110	2 102	2 402	
B	Altezza	mm	1 192	488	497	
	Larghezza	mm	336	300	300	
	Peso	kg	378	168	181	

Braccio\* compreso cilindro, tubazioni e perno, escluso cilindro del braccio Perno

Avambraccio \* compreso cilindro, cinematismo e perno

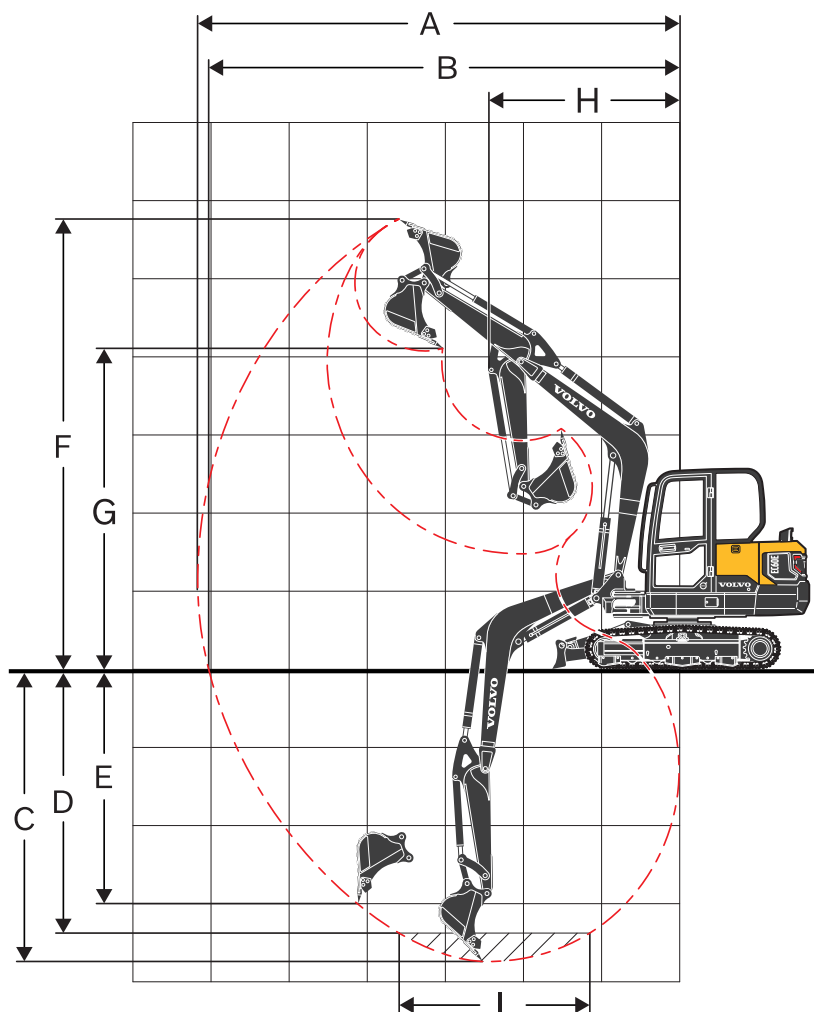


DIMENSIONI		Lama dozer	
		Lama dozer standard.	Dozer non disassato (più lungo)
A	Altezza	mm	350
	Larghezza	mm	1 920
B	Altezza di sollevamento	mm	351
			405
C	Profondità di scavo	mm	446
			635

## PESI E PRESSIONE AL SUOLO DELLA MACCHINA

	Larghezza pattini		Peso operativo	Pressione al suolo
	mm	kg		
<b>Braccio 3,0 m, avambraccio 1,6 m, benna 129 kg (142 l), contrappeso 440 kg</b>				
Cingoli in acciaio	380	5 877	34.9	
Cingoli in acciaio	500	5 979	27	
Cingoli in gomma	400	5 730	32.3	
Pattino in gomma	400	6 049	33.8	
<b>Braccio 3,0 m, avambraccio 1,9 m, benna 129 kg (142 l), contrappeso 440 kg</b>				
Cingoli in acciaio	380	5 927	35.2	
Cingoli in acciaio	500	6 029	27.2	
Cingoli in gomma	400	5 780	32.6	
Pattino in gomma	400	6 099	34.1	

# Caratteristiche tecniche



## RANGE DI LAVORO

Descrizione	Unità		
<b>Braccio</b>	<b>m</b>	<b>3.0</b>	
<b>Avambraccio</b>	<b>m</b>	<b>1.6</b>	<b>1.9</b>
A Sbraccio di scavo max.	mm	6 105	6 395
B Massimo sbraccio al suolo	mm	5 970	6 260
C Profondità massima di scavo	mm	3 695	3 995
D Profondità massima di scavo (l=2,44 m con fondo livellato)	mm	3 295	3 640
E Profondità massima di scavo su parete verticale	mm	2 625	2 990
F Altezza massima di taglio	mm	5 695	5 885
G Altezza massima di scarico	mm	4 150	4 340
H Raggio di rotazione anteriore min	mm	2 465	2 470

## CAPACITÀ DI SCAVO CON BENNA AD ATTACCO DIRETTO

Forza di strappo (benna)	SAE J1179	kN	37.7	37.7
	ISO 6015	kN	43.3	43.3
Forza di penetrazione (avambraccio)	SAE J1179	kN	28.2	25.0
	ISO 6015	kN	28.8	25.4
Angolo di rotazione della benna		°	196	



## CAPACITÀ DI SOLLEVAMENTO EC60E

Capacità di sollevamento in corrispondenza dell'estremità dell'avambraccio senza benna.

Per la capacità di sollevamento inclusa la benna, è sufficiente sottrarre il peso effettivo della benna ad attacco diretto o della benna ad attacco rapido dai seguenti valori.

	Occhio di sollevamento in relazione al livello del suolo	1.0 m		2.0 m		3.0 m		4.0 m		5.0 m		Sbraccio massimo				
		Longit. UC	Trasv. UC	Longit. UC	Trasv. UC	Longit. UC	Trasv. UC	Longit. UC	Trasv. UC	Longit. UC	Trasv. UC	Longit. UC	Trasv. UC	mm		
Braccio: 3.0 m	4.0 m kg							*1 450	1 150			*1 420	1 000	4 327		
Avambraccio: univ. da 1,6 m	3.0 m kg							*1 510	1 130			*1 320	800	4 930		
Pattino: 400 mm	2.0 m kg															
Cingoli in gomma	1.0 m kg							*2 320	1 670	*1 730	1 080	*1 470	770	*1 330	710	5 233
Contrappeso: 440 kg	0.0 m kg			*1 360	*1 360	*3 050	1 490	*2 060	990	*1 520	730	*1 450	700	*1 450	700	5 139
Lama dozer: abbassata	-1.0 m kg	*2 430	*2 430	*3 230	2 910	*2 790	1 480	*1 930	980					*1 440	790	4 725
	-2.0 m kg			*3 140	2 960	*2 130	1 510							*1 340	1 030	3 957
Braccio: 3.0 m	4.0 m kg							*1 450	1 070			1 290	930	4 327		
Avambraccio: univ. da 1,6 m	3.0 m kg							1 460	1 050			1 030	740	4 930		
Pattino: 400 mm	2.0 m kg					2 210	1 550	1 410	1 010	1 000	710	930	660	5 233		
Cingoli in gomma	1.0 m kg					2 070	1 430	1 350	950	980	690	890	630	5 300		
Contrappeso: 440 kg	0.0 m kg			*1 360	*1 360	2 010	1 370	1 310	920	960	670	920	650	5 139		
Lama dozer: sollevata	-1.0 m kg	*2 430	*2 430	*3 230	2 630	2 000	1 360	1 300	910					1 040	730	4 725
	-2.0 m kg			*3 140	2 680	2 030	1 390							*1 340	950	3 957
Braccio: 3.0 m	4.0 m kg							*1 450	1 180			*1 420	1 020	4 327		
Avambraccio: univ. da 1,6 m	3.0 m kg							*1 510	1 160			*1 320	820	4 930		
Pattino: 380 mm	2.0 m kg					*2 320	1 720	*1 730	1 110	*1 470	790	*1 330	730	5 233		
Cingoli in acciaio	1.0 m kg					*2 910	1 590	*1 960	1 060	*1 540	770	*1 400	700	5 300		
Contrappeso: 440 kg	0.0 m kg			*1 360	*1 360	*3 050	1 530	*2 060	1 020	*1 520	750	*1 450	720	5 139		
Lama dozer: abbassata	-1.0 m kg	*2 430	*2 430	*3 230	2 990	*2 790	1 530	*1 930	1 010					*1 440	810	4 725
	-2.0 m kg			*3 140	3 040	*2 130	1 560							*1 340	1 060	3 957
Braccio: 3.0 m	4.0 m kg							*1 450	1 100			1 320	950	4 327		
Avambraccio: univ. da 1,6 m	3.0 m kg							1 500	1 080			1 070	760	4 930		
Pattino: 380 mm	2.0 m kg					2 270	1 590	1 450	1 030	1 030	730	960	680	5 233		
Cingoli in acciaio	1.0 m kg					2 140	1 470	1 390	980	1 010	710	920	650	5 300		
Contrappeso: 440 kg	0.0 m kg			*1 360	*1 360	2 070	1 410	1 360	950	990	700	950	670	5 139		
Lama dozer: sollevata	-1.0 m kg	*2 430	*2 430	*3 230	2 700	2 070	1 400	1 340	940					1 070	750	4 725
	-2.0 m kg			*3 140	2 760	2 100	1 430							*1 340	980	3 957
Braccio: 3.0 m	5.0 m kg											*1 380	1 290	3 712		
Avambraccio: univ. da 1,9 m	4.0 m kg							*1 280	1 160			*1 160	880	4 687		
Pattino: 400 mm	3.0 m kg							*1 360	1 140	*1 310	780	*1 090	720	5 241		
Cingoli in gomma	2.0 m kg					*2 070	1 700	*1 600	1 090	*1 380	760	*1 090	650	5 524		
Contrappeso: 440 kg	1.0 m kg					*2 740	1 560	*1 870	1 030	*1 480	740	*1 140	620	5 587		
Lama dozer: abbassata	0.0 m kg			*1 510	*1 510	*3 020	1 480	*2 030	980	*1 530	720	*1 270	630	5 436		
	-1.0 m kg	*2 060	*2 060	*2 880	2 840	*2 890	1 450	*1 980	960	*1 380	710	*1 350	700	5 051		
	-2.0 m kg	*3 400	*3 400	*3 700	2 890	*2 370	1 470	*1 590	980					*1 300	870	4 355
	-3.0 m kg			*1 690	*1 690	*1 040	*1 040							*970	*970	3 075
Braccio: 3.0 m	5.0 m kg											*1 380	1 200	3 712		
Avambraccio: univ. da 1,9 m	4.0 m kg							*1 280	1 080			1 130	810	4 687		
Pattino: 400 mm	3.0 m kg							*1 360	1 060	1 020	730	940	670	5 241		
Cingoli in gomma	2.0 m kg					*2 070	1 570	1 410	1 010	1 000	710	850	600	5 524		
Contrappeso: 440 kg	1.0 m kg					2 080	1 430	1 350	950	970	680	820	570	5 587		
Lama dozer: sollevata	0.0 m kg			*1 510	*1 510	2 000	1 360	1 300	910	940	660	840	590	5 436		
	-1.0 m kg	*2 060	*2 060	*2 880	2 560	1 970	1 330	1 280	890	940	660	930	650	5 051		
	-2.0 m kg	*3 400	*3 400	*3 700	2 610	1 990	1 350	1 300	900					1 160	810	4 355
	-3.0 m kg			*1 690	*1 690	*1 040	*1 040							*970	*970	3 075
Braccio: 3.0 m	5.0 m kg											*1 380	1 230	3 712		
Avambraccio: univ. da 1,9 m	4.0 m kg							*1 280	1 190			*1 160	900	4 687		
Pattino: 380 mm	3.0 m kg							*1 360	1 170	*1 310	800	*1 090	740	5 241		
Cingoli in acciaio	2.0 m kg					*2 070	1 740	*1 600	1 110	*1 380	790	*1 090	660	5 524		
Contrappeso: 440 kg	1.0 m kg					*2 740	1 600	*1 870	1 050	*1 480	760	*1 140	640	5 587		
Lama dozer: abbassata	0.0 m kg			*1 510	*1 510	*3 020	1 520	*2 030	1 010	*1 530	740	*1 270	650	5 436		
	-1.0 m kg	*2 060	*2 060	*2 880	*2 880	*2 890	1 500	*1 980	990	*1 380	730	*1 350	720	5 051		
	-2.0 m kg	*3 400	*3 400	*3 700	2 970	*2 370	1 510	*1 590	1 000					*1 300	900	4 355
	-3.0 m kg			*1 690	*1 690	*1 040	*1 040							*970	*970	3 075
Braccio: 3.0 m	5.0 m kg											*1 380	1 230	3 712		
Avambraccio: univ. da 1,9 m	4.0 m kg							*1 280	1 110			*1 160	840	4 687		
Pattino: 380 mm	3.0 m kg							*1 360	1 090	1 050	750	960	690	5 241		
Cingoli in acciaio	2.0 m kg					*2 070	1 610	1 450	1 040	1 030	730	870	620	5 524		
Contrappeso: 440 kg	1.0 m kg					2 140	1 470	1 390	980	1 000	700	840	590	5 587		
Lama dozer: sollevata	0.0 m kg			*1 510	*1 510	2 060	1 390	1 340	930	980	680	870	600	5 436		
	-1.0 m kg	*2 060	*2 060	*2 880	2 640	2 040	1 370	1 320	910	970	680	960	670	5 051		
	-2.0 m kg	*3 400	*3 400	*3 700	2 690	2 050	1 390	1 340	930					1 190	830	4 355
	-3.0 m kg			*1 690	*1 690	*1 040	*1 040							*970	*970	3 075

Note: 1. I carichi sopra riportati sono conformi alle norme SAE J1097 e ISO 10567 relative alle capacità di sollevamento degli escavatori idraulici. 2. I carichi nominali non superano l'87% della capacità di sollevamento idraulico o il 75% del carico di ribaltamento. 3. I carichi nominali contrassegnati con un asterisco (\*) sono limitati dalla capacità idraulica piuttosto che dal carico di ribaltamento.

# Equipaggiamento

## EQUIPAGGIAMENTO STANDARD

### Motore

Motore diesel Volvo Stage V a basse emissioni  
Impianto di raffreddamento standard  
Filtro aria a due stadi  
Filtro del carburante e separatore d'acqua  
Alternatore, 90 A

### Sistema di comando elettrico/elettronico

Funzione di avviamento sicuro del motore  
Sistema di ritorno al minimo automatico  
Luci di lavoro alogene;  
1 sulla cabina (anteriore), 1 sul braccio (sx)  
Batteria, 12 V / 100 Ah  
Motorino di avviamento, 12 V / 2.5 kW  
Monitor e tastiera  
Sezionatore principale  
Allarme traslazione

### Telaio

Specchietto retrovisore  
Contrappeso 440 kg  
Copertura inferiore  
Lama dozer

### Carro

Cingolo di gomma di 400 mm

### Impianto idraulico

Motori di traslazione automatici a due velocità  
Ammortizzazione del cilindro  
Olio idraulico minerale 46

### Cabina e interni

Cabina  
Sedile operatore in tessuto con sospensione  
Cintura di sicurezza, retrattile da 2 pollici  
Joystick di controllo  
Radio con MP3/AUX  
Chiave generale  
Contaore (non analogico)

### Equipaggiamento di scavo

Braccio: 3.0 m, avambraccio: 1.6 m  
Leverismo

### Servizio

Kit attrezzi per la manutenzione quotidiana

## EQUIPAGGIAMENTO OPZIONALE

### Motore

Separatore d'acqua (con riscaldatore)  
Spegnimento automatico del motore

### Sistema di comando elettrico/elettronico

Pompa di rifornimento carburante: 50 l/min, con arresto automatico  
Luci di lavoro alogene supplementari;  
1 sulla cabina (posteriore)  
1 sul braccio (dx)  
CareTrack  
Lampeggiatore rotante  
Commutazione elettrica comando pilota  
Telecamera posteriore  
Interruttore lama elettrica dozer su joystick  
Luce a LED

### Carro / torretta

Cingolo in acciaio da 500 mm  
Cingolo in acciaio da 380 mm  
400 mm, suola in gomma  
Pattino in gomma aggiuntivo da 400 mm

### Telaio

Lama dozer con funzione flottante

### Impianto idraulico

Condutture idrauliche:  
Martello e cesoia  
Inclinazione e rotatore  
Pinza  
Raccordo rapido attrezzo  
Valvola di rottura flessibili per braccio e avambraccio  
Allarme sovraccarico  
Olio idraulico, ISO VG 32, 68  
Olio idraulico biodegradabile 46  
Olio idraulico, long life 32, 46, 68

### Cabina e interni

Tettuccio  
Riscaldatore e condizionatore  
Sedile operatore in tessuto con sospensione e riscaldamento  
Sedile operatore in PVC con sospensione  
Joystick di controllo, proporzionale X3  
Cintura di sicurezza da 3" retrattile  
Radio con MP3/AUX/Bluetooth  
Contaore meccanico  
Protezione FOG (Protezione caduta oggetti) montata sulla cabina  
FOPS (Falling Object Guard Structure, struttura in grado di resistere alla caduta di materiali).  
Parasole, anteriore/superiore  
Rete di sicurezza

### Equipaggiamento di scavo

Avambraccio: 1.9 m

### Servizio

Kit attrezzi, completo  
Ricambi

---

## SELEZIONE DI EQUIPAGGIAMENTI OPZIONALI VOLVO

---

**Interruttore lama elettrica dozer su joystick**



**Telecamera posteriore**



**Luce a LED**



**Avambraccio lungo**



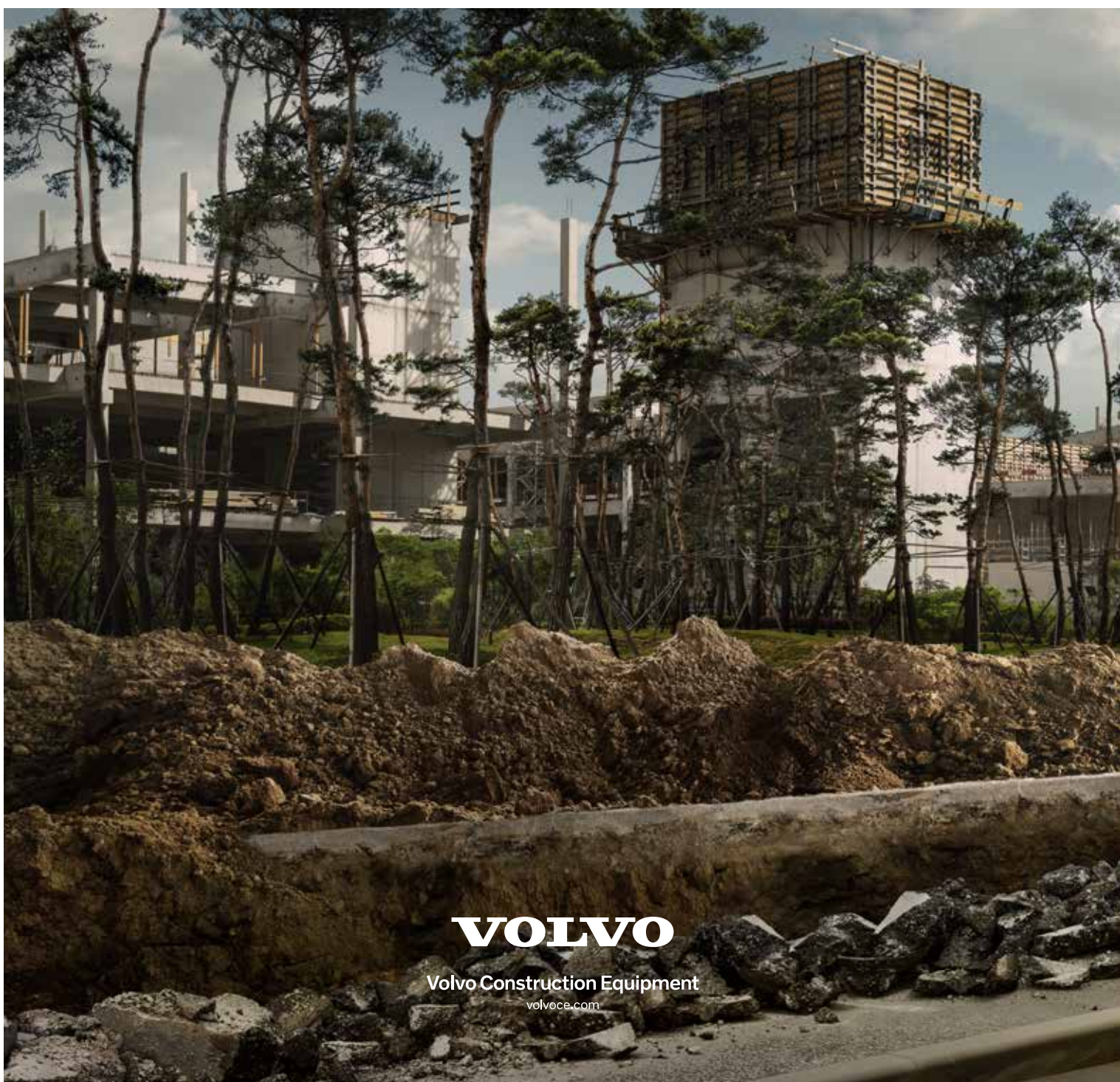
**Lama dozer flottante**



**Tubazioni idrauliche ausiliarie (X3)**



Alcuni prodotti potrebbero non essere disponibili su tutti i mercati. Nell'ambito della nostra politica di continuo perfezionamento tecnico dei prodotti, ci riserviamo il diritto di apportare modifiche alle caratteristiche e al design dei nostri prodotti, senza obbligo di preavviso. Le illustrazioni riportate in questa brochure non raffigurano necessariamente la versione standard della macchina.



**VOLVO**

Volvo Construction Equipment  
volvoce.com